



 **hydrotec**
SOLUCIONES CONTRA LAS HUMEDADES

AURA

NUEVA GENERACIÓN DE VENTILACIÓN DESCENTRALIZADA

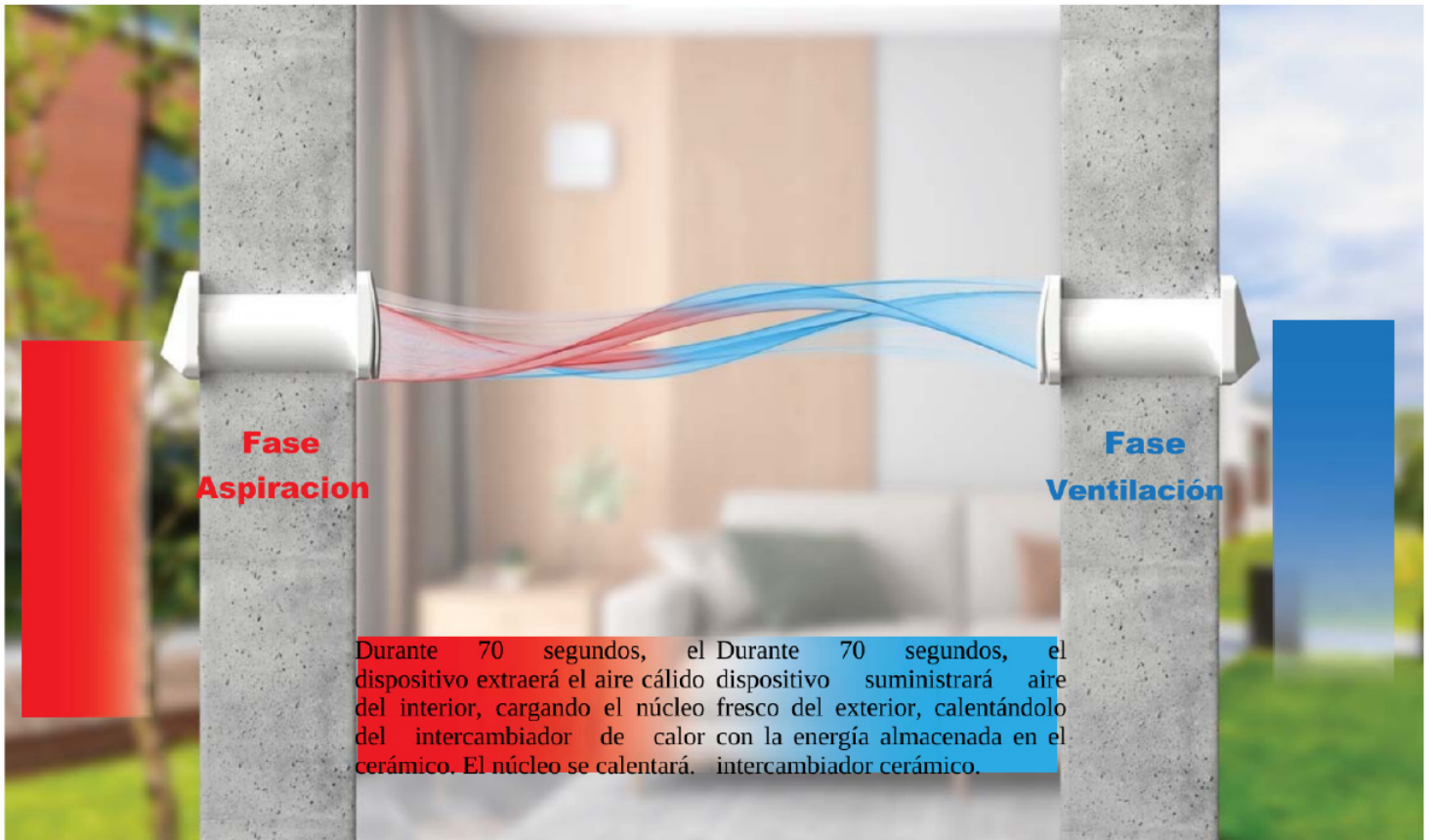
AURA RECUPERACIÓN DE CALOR DESCENTRALIZADA

El dispositivo descentralizado de recuperación de calor Aura es una solución de ventilación inteligente y conectada, diseñada para espacios sin sistemas de ventilación tradicionales. En su núcleo, el **Aura** cuenta con un recuperador de calor cerámico combinado con un ventilador bidireccional.

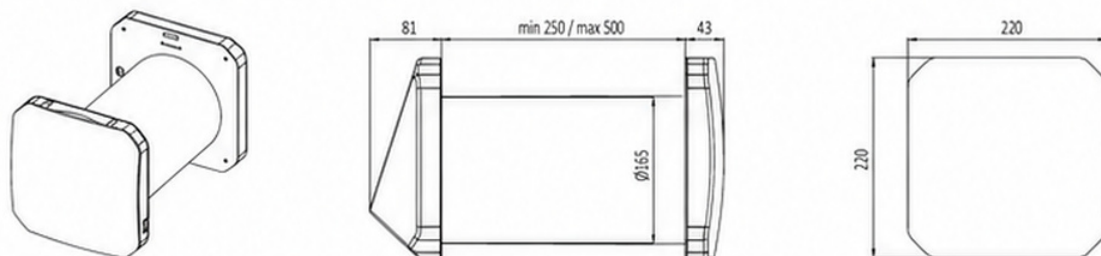
Funcionando en un ciclo periódico de 70 segundos, el dispositivo alterna entre la entrada y la expulsión de aire. Durante la fase de expulsión, elimina el aire interior viciado mientras recarga el núcleo cerámico. Cuando el ciclo se invierte, el aire fresco del exterior se impulsa a través del núcleo cargado, calentándose o enfriándose según la estación.

Con tasas de intercambio de calor que alcanzan hasta el 90%, el Aura permite una recuperación de energía eficiente. Además, admite comunicación inalámbrica entre varios dispositivos, se integra perfectamente con una aplicación móvil y facilita la zonificación para un control de ventilación personalizado.





Especificaciones Técnicas



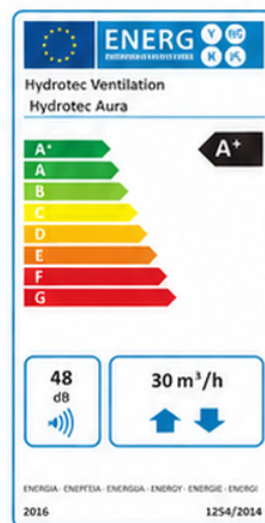
Technical Specifications

Conexión eléctrica	110/230V 50/60Hz			
Velocidad ventilador	Night Mode	I	II	III
Flujo de aire (m ³ /h)	15	30	45	60
Potencia eléctrica (W)	0.9	1.1	2.8	5.9
Potencia sonora (dBA)	21.3	25.7	39.8	47.9
Presión sonora a 1m (dBA)	10.3	14.7	28.8	36.9
Presión sonora a 3m (dBA)	0.8	5.1	19.2	27.3
Eficiencia térmica	Hasta un 90%			
Tipo de ventilador	Ventilador axial bidireccional EC controlado de 12VDC			
Tipo de sensor	Temperatura y humedad			
Filtros	2x G3 (opcional M5)			
Clase de protección	IPX4			
Temperatura de funcionamiento	-25 / +40 °C			

Control remoto



- Modo nocturno para un funcionamiento completamente silencioso.
- 3 modos de ventilación diferentes.
- Modos de entrada y extracción de aire para ventilación continua o extracción de aire, y modo cíclico para el funcionamiento predeterminado con recuperación de calor.
- Un total de 4 velocidades de ventilador, incluido el modo nocturno.
- 3 niveles de monitoreo de humedad. Cuando se alcanza un nivel de humedad establecido, el dispositivo entrará en modo de extracción para eliminar el exceso de humedad.



Emparejamiento local de múltiples unidades



Conecta y controla de forma inalámbrica múltiples unidades Aura mediante el emparejamiento local utilizando el chip inalámbrico incorporado. Esta función facilita una comunicación fluida entre los dispositivos de toda la vivienda.

Al emparejar unidades individuales con un dispositivo maestro, puedes establecer zonas de ventilación y garantizar un funcionamiento sincronizado. Además, gestiona todos los dispositivos conectados de forma práctica con un solo control remoto por infrarrojos.

Esta conexión local entre dispositivos funciona de manera independiente a Internet, garantizando un funcionamiento confiable sin necesidad de acceso a la red.

Aplicación móvil AURA

Aprovecha todo el potencial de tus unidades Aura con nuestra intuitiva y potente aplicación móvil RENair Aura. Ya sea en casa o fuera de ella, controla la ventilación de tu entorno interior con total comodidad.

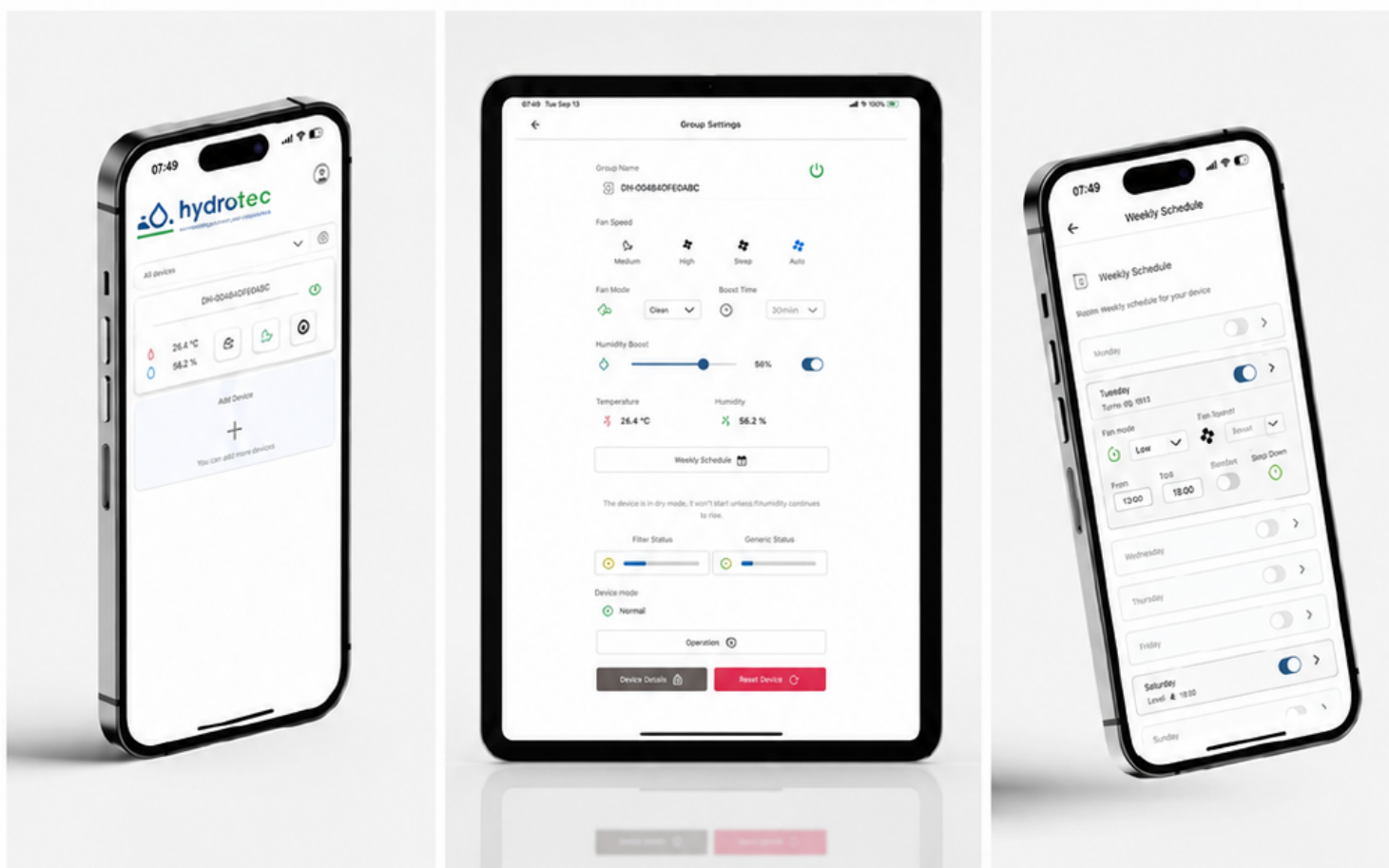
Acceso remoto: Ajusta la configuración y supervisa el rendimiento desde cualquier lugar con acceso a Internet.

Configuraciones personalizadas: Administra fácilmente la velocidad del ventilador, los ajustes de refuerzo y nivel de humedad.

Programación semanal: Establece horarios semanales para un confort personalizado y una mayor eficiencia energética.

Monitoreo en tiempo real: Actualizaciones instantáneas sobre las condiciones de temperatura y humedad interior.

Alerta de mantenimiento filtros: Recibe recordatorios oportunos para un rendimiento óptimo del dispositivo.



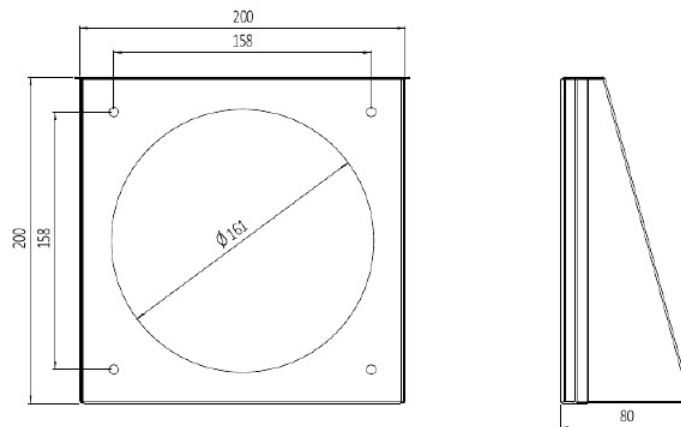
Cubierta exterior decorativa de metal

- Disponible en opciones de acero inoxidable y galvanizado, esta solución duradera es perfecta para resistir condiciones exteriores exigentes, con una variedad de opciones de color para combinar con la fachada de tu edificio.

Aura/A/ PSL



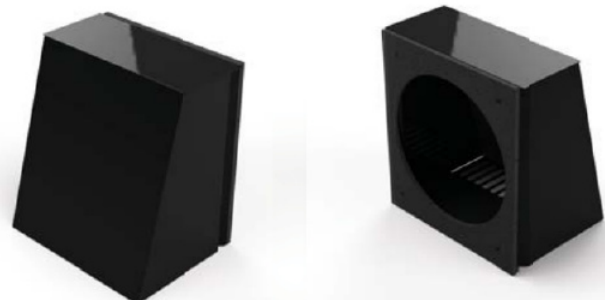
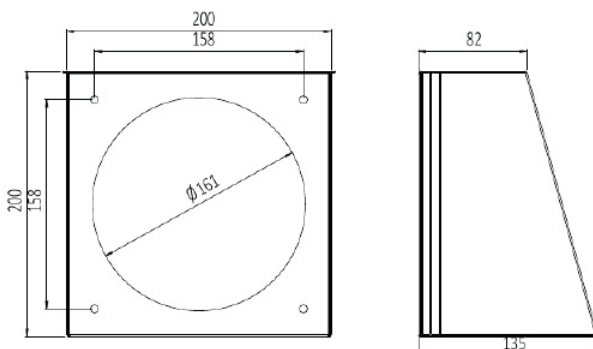
Aura/A/SSL



Cubierta exterior de metal para paredes delgadas

- El diseño amplía el requisito mínimo de grosor de pared de las unidades Aura a 150 mm al incorporar una cubierta exterior más ancha. Esto permite que la cápsula se extienda dentro de la cubierta, proporcionando una mayor flexibilidad en instalaciones con paredes de grosor limitado.

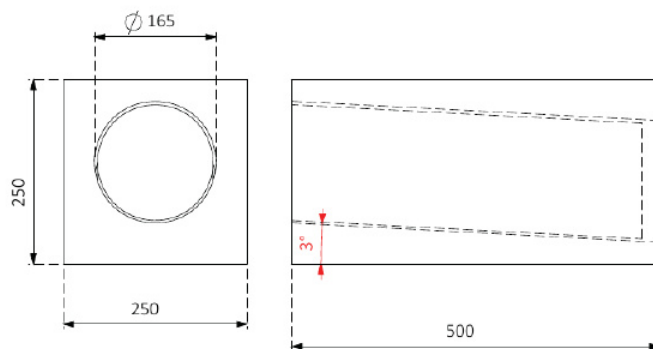
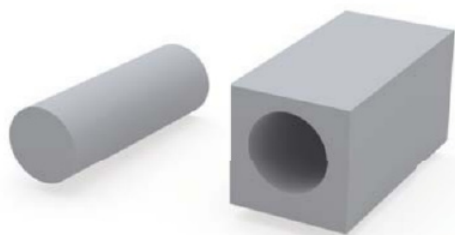
Aura/A/SNWL



Boques EPS para preconstrucción

- Estos bloques están diseñados específicamente para su uso en la construcción de muros, ofreciendo una integración sin esfuerzo. El orificio de corte preciso en cada bloque presenta una ligera pendiente, eliminando la necesidad de realizar ajustes adicionales de inclinación durante la construcción.

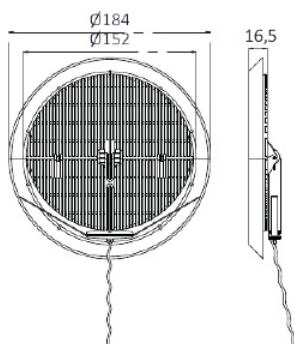
Aura/A/CEB



Rejilla exterior plegable

- La instalación de la cubierta exterior puede realizarse desde el interior de la vivienda gracias a su diseño plegable, que permite que la rejilla encaje en el tubo de 160 mm. Esta característica es especialmente útil para edificios de gran altura, donde el acceso a la pared exterior puede ser limitado o peligroso.

Aura/A/FEL



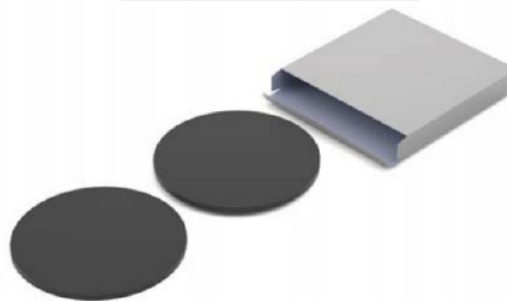
Filtros G3

- La unidad ofrece opciones de filtro con o sin carcasa. Para un flujo de aire y niveles de ruido óptimos, es importante reemplazar los filtros cuando se reciban las alertas de mantenimiento.

Aura/A/FC/G



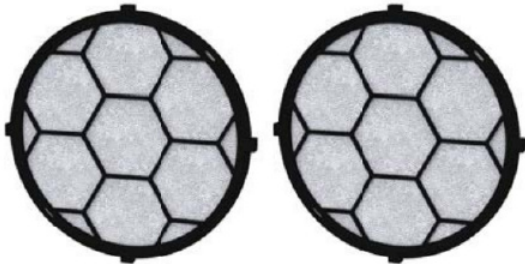
Aura/A/F/G



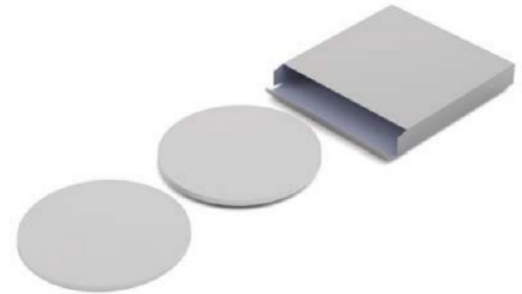
Filtros M5

- En áreas con altos niveles de contaminación del aire y polen, puede preferirse el filtro M5 para una mejor filtración. Las pruebas iniciales se realizaron con el filtro G3, por lo que el uso del filtro M5 podría afectar el flujo de aire y los niveles de ruido.

Aura/A/FC/M



Aura/A/F/M



Extensión de fachada de ventana para preconstrucción

- La extensión de fachada de ventana para preconstrucción mejora la apariencia del edificio con un giro continuo de 90 grados dentro del muro. Su solución innovadora reemplaza la cubierta exterior plástica de la unidad, permitiendo colocar una rejilla delgada cerca de una pared lateral con ventana. Con su estructura adaptable, la dirección de salida del aire puede personalizarse según las necesidades del hogar.

Aura/A/CWFE

